

KYL-806 模拟量无线采集模块 使用说明



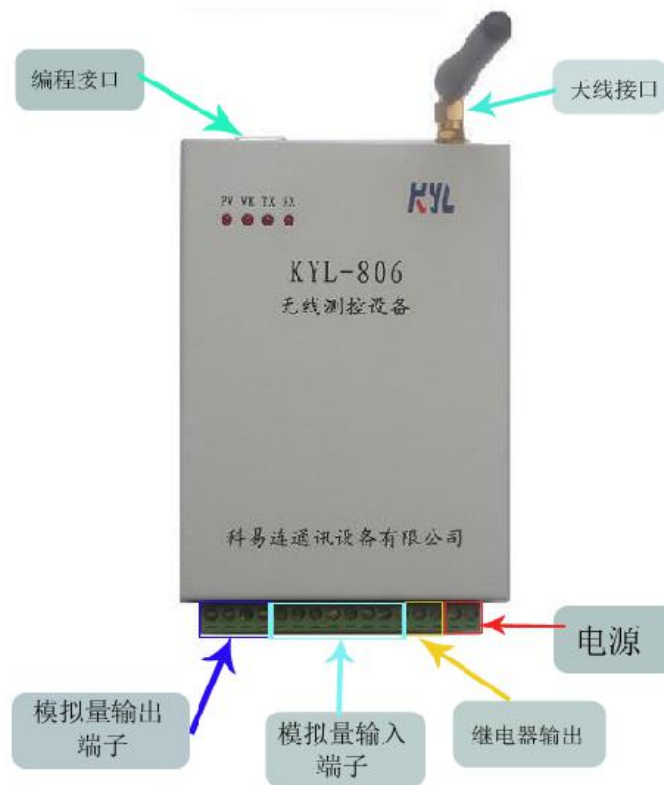
深圳市科易连通讯设备有限公司

KY-806模拟量无线采集模块集模拟量采集及无线传输功能为一体，无需用户二次开发，快速方便实现低成本无线远程数据采集及远程控制，且工业级设计，工作温度宽，满足全天候使用需求，RF采用窄带调频技术，抗干扰能力强，符合EN 300220。

一、产品特点：

- 1、模拟量:2路 0-5V 电压/4-20mA 电流输入, 2路 0-5V 电压/4-20mA 电流输出
- 2、供电范围 (12-30V)，电源反接保护
3. CPU 配有电源监视电路和看门狗电路，保证恶劣环境下可靠运行
- 4、具有电源、运行、接收、发射状态指示灯
- 5、无线通讯中断报警输出。1) 继电器报警输出 2) 电压/电流输出 0
- 6、支持 Modbus 通讯协议

二、硬件端子介绍



图一：硬件接口介绍

三、技术参数：

表一：技术数据

特性	范围	典型值	备注
电源	12-30V	24V	输出电流 \geq 500mA
传输距离	1-3 公里	-	空旷视距

输出数	-	2个	
输出类型	-	电压(0-5V)或电流(0-20mA)	出厂前需指定
输入数	-	2个	可扩展到4个
输入类型	-	电压(0-5V)或电流(0-20mA)	出厂前需指定
转换精度		0.5%	12BIT ADC
继电器报警输出		无源输出	最大负载 30V/1A
发射电流	-	300mA	-
接收电流	-	30mA	-
载波频率		433MHz	
调制方式		FSK	
尺寸	-	138mm*90mm*40mm	-

四、指示灯说明

- 1、电源指示灯(PWR)：电源指示
- 2、工作指示灯(RUN)：设备正常指示，正常时闪动周期 2S
- 3、发射指示灯(TX)：数据发送指示
- 4、接收指示灯：数据接收指示

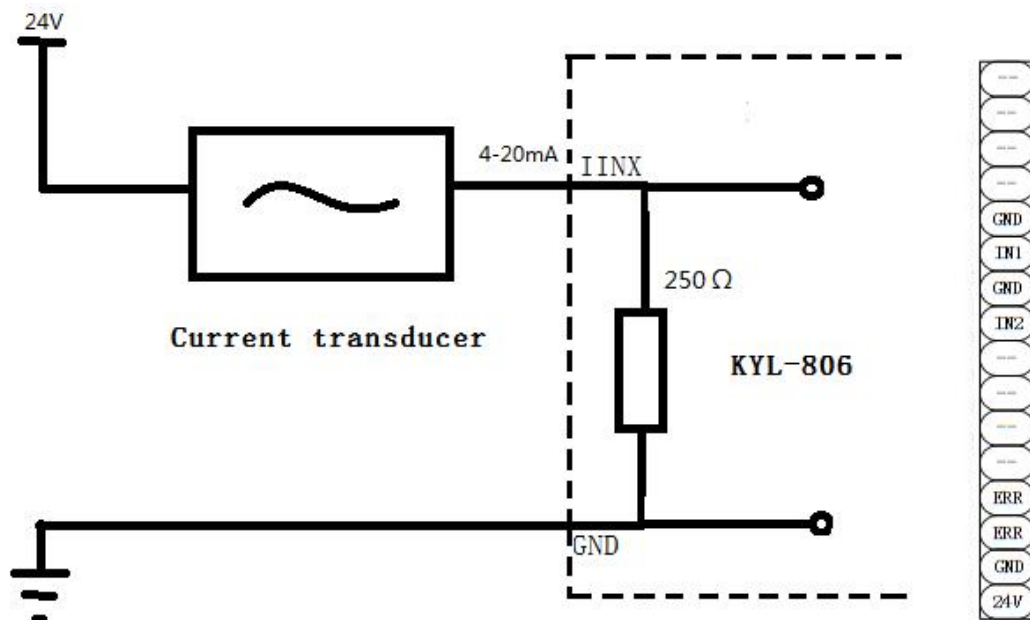
五、接口说明

表二、管脚定义

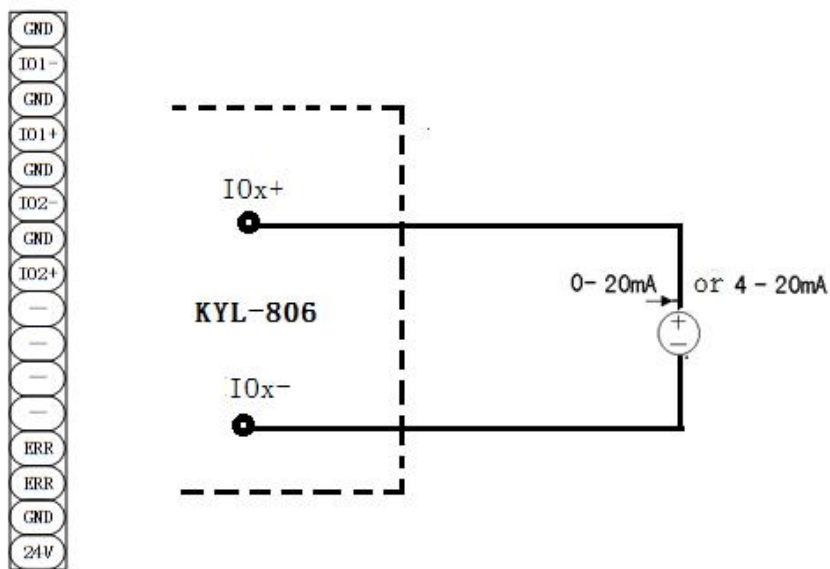
脚序	功能	说明	备注
1	VCC 电源输入	DC: 12-30V	
2	GND	电源地	
3	继电器无源输出 (ERR)	无线通讯信号中 断报警输出	最大负载 30V/1A
4			
5	第四路电压/电流输入 (IN4)		需扩展
6	GND	信号地	
7	第三路电压/电流输入 (IN3)		需扩展
8	GND	信号地	
9	第二路电压/电流输入 (IN2)		作为电流输出时, 电 流输出 IO2+
10	GND	信号地	
11	第一路电压/电流输入 (IN1)		作为电流输出时, 电 流输出 IO2-
12	GND	信号地	
13	第二路模拟量电压输出 (VOUT2)		作为电流输出时, 电 流输出 IO1+
14	GND	信号地	

15	第一路模拟量电压输出 (VOUT1)		作为电流输出时, 电流输出 IO1-
16	GND	信号地	

六、二线制电流型传感器与 KYL-806 的连接



KYL-806与二线制电流源的连接



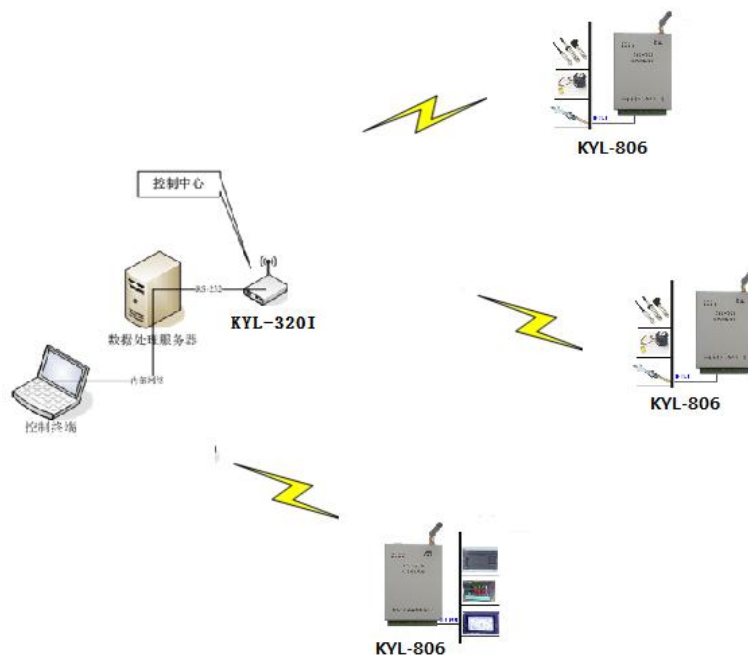
KYL-806电流输出

图二、KYL-806 的电流输入输出

七、使用方法

1、主从采集模式

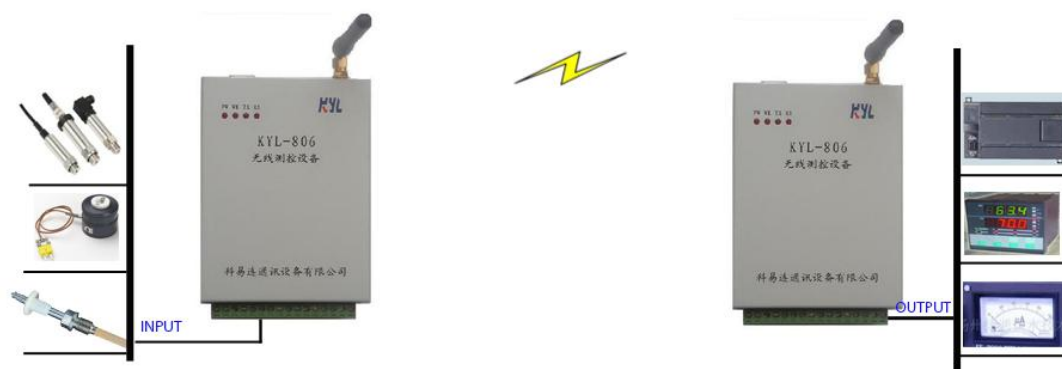
- 1) 工作模式选择采集模式。
- 2) 主机是一台连接无线传输模块（如KYL-320I）的PC机或者触摸屏。
- 3) 主机跟KYL-806采用标准的Modbus RTU通讯协议。
- 4) 主机跟 KYL-806 工作信道必须相同
- 5) KYL-806 地址从 1-254 可设置



图三、采集模式组网示意图

2、一对一的传输方式

- 1) 工作模式选择定时模式，一台设置为主机，另一台设置为从机。主机定时采集输入信号、编码并无线发射，接收方接收、解码并输出相应的电压或者电流信号，即接收方模块的输出信号跟随发送方的输入信号变化。



图四、一对一模式组网示意图

- 2) 定时发送间隔可设置范围从 30 毫秒至 60 秒，当设置为 000 时，KYL-806 采集模块仅作为接收单元，不发送数据，当发送间隔设置为非 0 时，KYL-806 主机按照设定的时间间隔定时发送采集数据。发送单元的最小发送间隔跟无线通讯速率有关，一般为 500ms, 如需小的发送间隔，购买前应仔细说明。
- 3) 互相通信的两只 KYL-806，ID 及工作信道必须相同。
- 4) KYL-806 的 PIN3 (ERR)，PIN4 (ERR) 可作为报警输出。当接收方接收不到发射方的信号时，会输出一个“闭合”信号
- 5) 当通信发生故障时，输出电压或者电流可以自动设置到 0 或者保持原来的输出状态，此功能可以在“故障输出模式”选项设置。

八、参数配置



图五： 参数配置软件

如上图所示

用户可以通过配置软件 KYL-806 对模块进行参数配置。可操作的参数包括

- 1) 模块地址。范围从 001-254。
- 2) 工作信道。共有 1-16 个信道，每个信道有不同的工作频率。
- 3) 工作模式。定时模式/采集模式。
- 4) 主机/从机。定时模式下有效，主机按设定的间隔主动发送数据，从机接收数

据并输出模拟信号。

5) 定时发送间隔。定时模式下 KYL-806 的发送间隔，10 毫秒至 60 秒可设置。

6) 故障输出时间。定时模式下主从机通讯中断持续的时间超过故障输出时间时，主/从机将输出报警信号，直到重新同步。

7) 故障输出模式。如果选择“断开”，定时模式下主从机通讯中断持续的时间超过故障输出时间时，主/从机所有输出将输出 0 信号，直到重新同步。

九、软件用法



图六、AI/AO 测试软件

- 1) 使用编程线直接连接 KYL-806 到 PC 机。打开 KYL-80X.EXE，选择正确的端口。
- 2) 上电，如果连接正常，KYL-RTU 会显示“连接成功”，先点击“检测”按钮，此后用户可根据需要修改模块参数，或者进行模拟量采集以及模拟量输出控制的测试。

十、使用方法

- 1、给模块安装天线。
- 2、按照使用要求，通过我公司标配的编程线缆，设置好通讯参数，包括以下内容：
 - 1) 工作模式。一对一使用时，请选择定时模式，Modbus 主从组网使用，请使

用采集模式。

2) 工作信道。互相通信的模块请设置相同的工作信道，信道 1-16 可设置。

3) 模块 ID。一对一使用时，互相通信的模块 ID 必须一致；采集模式时，不同模块须设置不同的 ID，主机根据 ID 来查询不同的模块。

4) 定时模式下还需设置好主/从机、定时发送间隔、故障输出时间、故障输出模式。

3、断开编程线缆，连接 KYL-806 与相应的开关输入、开关输出设备。

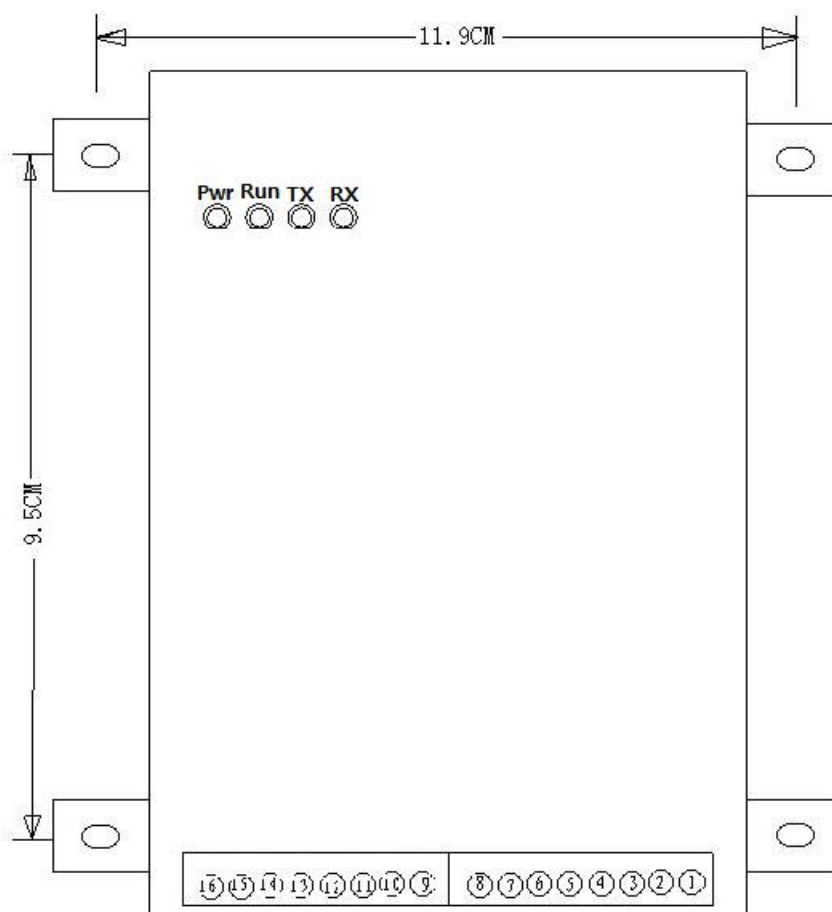
4、连接电源（12-30V），打开电源开关，电源要求输出电流能达到 500mA 以上。

5、如果 KYL-806 工作在采集模式，用户主机需连接一只无线模块（如 KYL-320I），通过无线模块发送采集命令，如图六所示。在采集模式下，用户还可以不通过编程线而是直接通过无线发送命令修改 KYL-806 的工作参数。

6、无线远程采集、控制测试。

***注意、在同一遥控范围内使用两套以上遥控系统，应该选用不同的工作频率（工作信道）以避免相互干扰。**

十一、接口示意图



图七：接口示意图

附 A：KYL-806 通讯协议

1、电压输出协议

请求	实例	应答	实例
地址	01	地址	01
功能码	10	功能码	10
起始地址 Hi	00	起始地址 Hi	00
起始地址 Lo	18	起始地址 Lo	18
寄存器数量 Hi	00	寄存器数量 Hi	00
寄存器数量 Lo	02	寄存器数量 Lo	02
字节数	04	CRC (低字节)	C1
电压值 (高字节)	07	CRC (高字节)	CF
电压值 (低字节)	D0	实例要求 01 号从机第一通道输出 1000mV, 第二通道输出 5000mV	
电压值 (高字节)	13		
电压值 (低字节)	88		
CRC (低字节)	FE		
CRC (高字节)	DE		

2、两通道电压采集协议

请求	实例	应答	实例
地址	01	地址	01
功能码	04	功能码	04
起始地址 Hi	00	字节数	04
起始地址 Lo	10	电压值 (高字节)	07

寄存器数量 Hi	00	电压值（低字节）	D0
寄存器数量 Lo	02	电压值（高字节）	13
CRC（低字节）	70	电压值（低字节）	88
CRC（高字节）	0E	CRC（低字节）	F6
		CRC（高字节）	5F
实例要求 01 号从机返回两通道模拟数据。从机返回第 1 通道输入电压 2000mV，第 2 通道输入电压 5000mV			

2、四通道电压采集协议

请求	实例	应答	实例
地址	01	地址	01
功能码	04	功能码	04
起始地址 Hi	00	字节数	08
起始地址 Lo	10	电压值（高字节）	07
寄存器数量 Hi	00	电压值（低字节）	D0
寄存器数量 Lo	04	电压值（高字节）	13
CRC（低字节）	F0	电压值（低字节）	88
CRC（高字节）	0C	电压值（高字节）	07
		电压值（低字节）	D0
		电压值（高字节）	13
		电压值（低字节）	88
		CRC（低字节）	5B
		CRC（高字节）	41

实例要求 01 号从机返回两通道模拟数据。从机返回第 1 通道输入电压 2000mV，第 2 通道输入电压 5000mV，第 3 通道输入电压 2000mV，第 4 通道输入电压 5000mV

附 B: CRC-16 计算方法

```
unsigned short crc_16(unsigned char *Array, unsigned char *Rcvbuf, unsigned int Len)
//Array 输入数据起始地址; Len 数据长度; Rcvbuf CRC 存放缓冲; 函数返回 CRC16
{
    unsigned int IX, IY, CRC;
    CRC=0xFFFF;//set all 1

    if (Len<=0)
        CRC = 0;
    else
    {
        Len--;
        for (IX=0;IX<=Len;IX++)
        {
            CRC=CRC^(unsigned int)(Array[IX]);
            for(IY=0;IY<=7;IY++)
            {
                if ((CRC&1)!=0 )
                    CRC=(CRC>>1)^0xA001;
                else
                    CRC=CRC>>1;    //
            }
        }
        Rcvbuf[0] = (CRC & 0xff00)>>8;//高位置
        Rcvbuf[1] = (CRC & 0x00ff); //低位置

        CRC= Rcvbuf[0]<<8;
        CRC+= Rcvbuf[1];
        return CRC;
    }
}
```