

KYL-824 开关量模拟量传输模块 说明书



深圳市科易连通讯设备有限公司

一、功能描述

实现 4 路开关量、4 路模拟量无线实时传送，接收模块的继电器输出、电压(电流)输出与发射模块的开关输入、电压(电流)输入实时同步；接收模块的输出即发射模块的输入，各个通道互相独立。用户无需编程，无需现场布线就可以达到远程传输控制的目的。广泛应用于工业遥控器、工业现场监控、水厂自动化等项目。

二、性能指标

表一：技术数据

特性	范围	典型值	备注
电源	12-30V	24V	输出电流≥500mA
传输距离	1-3 公里	-	空旷视距
开关输出数	-	4 个输出	-
开关输出类型	-	继电器	最大负载能力 DC 220V5A
开关输入数量	-	4 个输入	-
输入类型 I	-	无源触点	-
输入类型 II	DC 0-24V	低电平<1V	低电平对应闭合
		高电平>4.5V	高电平对应断开
模拟输入数量		4 个输入	
输入类型 I	0-5V		默认
输入类型 II	4-20MA		请指定
模拟输出数量		4 个输出	
输出类型 I	0-5V		默认
输出类型 II	4-20MA		请指定
发射电流	-	300mA	-
接收电流	-	30mA	-
尺寸	-	145mm*90mm*40mm	-

***模拟量输入输出均默认为 0-5V，如果需要 4-20MA 输入输出请在购买时指定**

三、指示灯定义

- 1、电源指示灯-PWR：上电常亮
- 2、运行指示灯-RUN：模块每进行数据发射/接收时，指示灯闪烁
- 3、数据指示灯-T/R：每秒闪动一次，表示模块运行正常
- 4-7：开关输出状态指示 D1-D4：指示灯亮，表示相应的输出通道闭合，反之断开
- 8-11：开关输入状态指示 D5-D8：指示灯亮，表示相应的输入通道闭合，反之断开

四、端子引脚定义

表四：接线端子定义(括号里面的为电流型输入输出)

接口名称	脚位号	定义	说明
COM1	1	24V	DC: 12-30V
	2	GND	电源地
	3	O4	第四路继电器无源触点输出
	4		
	5	GND	第一路电压/电流输入负端
	6	VIN1 (IN1)	第一路电压/电流输入正端
	7	GND	第二路电压/电流输入负端
	8	VIN2 (IN2)	第二路电压/电流输入正端
	9	GND	第三路电压/电流输入负端
	10	VIN3 (IN3)	第三路电压/电流输入正端
	11	GND	第四路电压/电流输入负端
	12	VIN4 (IN4)	第四路电压/电流输入正端
	13	GND (I01+)	第一路电压输出负极/电流输出正极
	14	VOUT1 (I01-)	第一路电压输出正极/电流输出负极
	15	GND (I02+)	第二路电压输出负极/电流输出正极

	16	VOUT2 (I02-)	第二路电压输出正极/电流输出负极
	17	GND (I03+)	第三路电压输出负极/电流输出正极
	18	VOUT3 (I03-)	第三路电压输出正极/电流输出负极
	19	GND (I04+)	第四路电压输出负极/电流输出正极
	20	VOUT4 (I04-)	第四路电压输出正极/电流输出负极
COM2	1	O3	第三路继电器无源触点输出
	2		
	3	O2	第二路继电器无源触点输出
	4		
	5	O1	第一路继电器无源触点输出
	6		
	7	GND	
	8	I4	第四组开关量输入
	9	GND	
	12	I3	第三组开关量输入
	13	GND	
	10	I2	第二组开关量输入
	11	GND	
	14	I1	第一组开关量输入

五、工作模式详细说明

1、定时模式

定时模式下，一台主机，另一台必须为从机。主机定时发送自己的输入状态给从机，从机收到主机信息并输出，然后把本机输入状态再发送给主机，从而达到主机输出即从机输入，从机输出即主机输入的双向输入输出同步

2、采集模式

采集模式时，模块相当于一台无线Modbus从机，不能主动发送数据。主机是一台连接无线数据传输模块的PC机、触摸屏或者其它数据终端，数据终端发送Modbus RTU命令，要求从机返回输入状态或者控制从机的开关输出或者电压电流输出。从机地址1-254可设。

六、软件配置



如上图所示

用户可以通过配置软件 KYL-824 对模块进行参数配置。可操作的参数包括

- 1) 模块地址。范围从 001-254。
- 2) 工作信道。共有 1-16 个信道，每个信道有不同的工作频率。
- 3) 工作模式。定时模式/采集模式。
- 4) 主机/从机。定时模式下有效，主机按设定的间隔主动发送数据，从机接收数据并发反馈数据给主机。
- 5) 故障输出时间。定时模式下主从机通讯中断持续的时间超过故障输出时间时，主/从机所有输出触点断开，直到重新同步
- 6) 故障输出模式。通讯信号中断时输出方式。不断开，保留之前的输出状态；断开，输出触点全部断开。
- 7) 开关输入模式：无源-开关触点输入，有源-电压输入(<30V)
- 8) 主机属性-定时发送间隔。定时模式下 KYL-824 的发送间隔。
- 9) 从机属性。从机属性指从机的工作方式，包括只收模式，反馈模式，

双向模式。

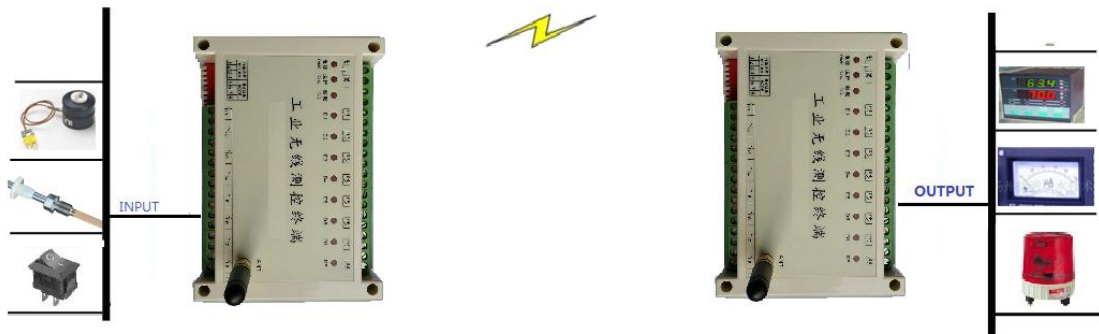
A、只收模式指从机只接收主机的信号并输出，不发自己状态给主机，适合于单向传输的场合

B、双向模式指从机也把自身的状态发送给主机并输出，适合于双向信号传输的场合

C、反馈模式指从机收到主机的信号并输出后，发送应答给主机，让主机知道机已经接收到信号

七、 KYL-824 通信举例

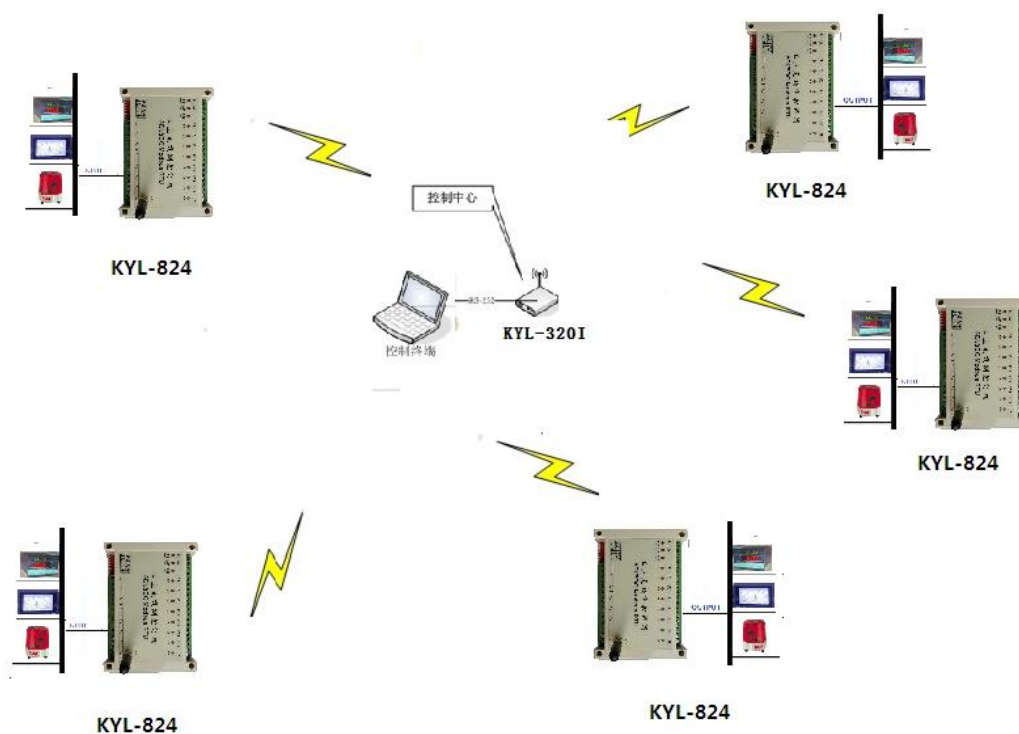
1、一对一的传输方式



图五：应用案例

- 1)、工作模式选择定时模式。一组开关或者按钮轻松控制几公里外的报警灯或者电动机，接收端 O_x 、 AO_x 对应发射端的 I_x 、 AI_x 定时模式时请选择一台作为主机，另一台作为从机。
- 2)、发射输入信号可以是各种开关量传感器或者模拟量传感器。
- 3)、接收输出信号可以驱动报警灯、马达、电磁阀、电压电流表或者 PLC。
- 4)、互相通信的两只 KYL-824 工作信道，地址码必须相同

2、Modbus RTU主从组网模式



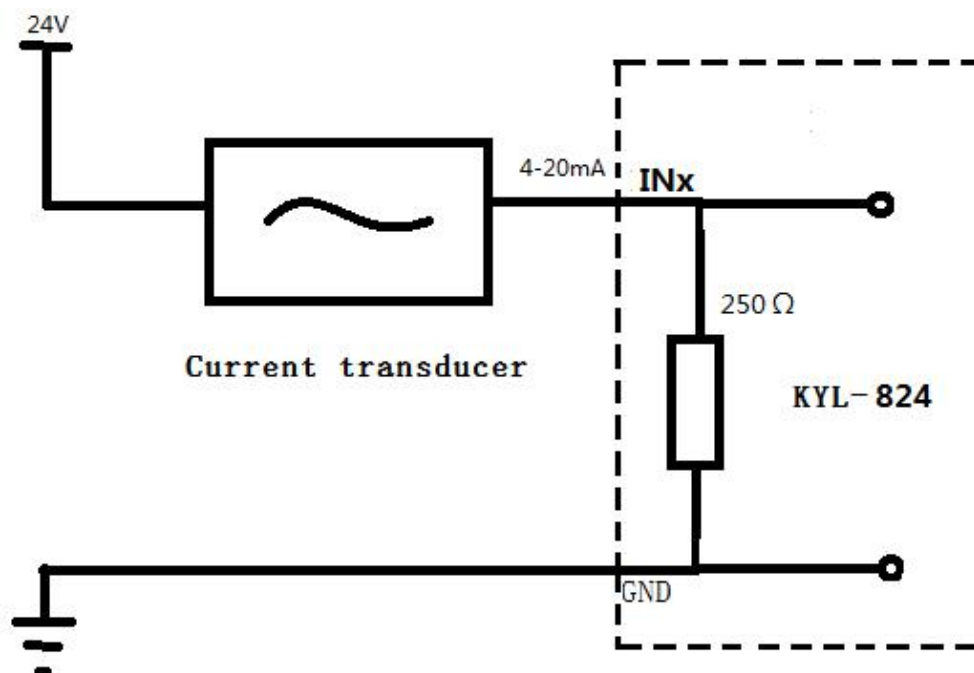
图六：采集模式组网示意图

- 1)、KYL-824选择采集模式，在系统中作为从机，其地址1-254可以设置。
- 2)、主机是一台连接无线传输模块（如果KYL-320I）的PC机或者触摸屏。
- 3)、主机跟KYL-824采用标准的Modbus RTU通讯协议。
- 4)、主机跟 KYL-824 工作信道必须相同。
- 5)、地址设置及开关采集测试可以使用科易连公司的测试软件 KYL-80X。

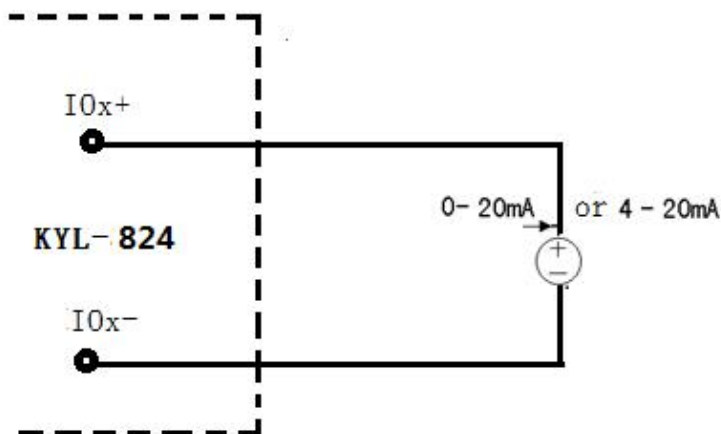
八、KYL-824电源要求

KYL-824 使用直流电源，电压12~30V。根据用户的需要，可以与其它设备共用电源，但请选择纹波系数较好的电源。建议最好不要使用开关电源，如果必须使用开关电源，请注意开关脉冲对无线模块的干扰。另外，系统设备中若有其他设备，则需可靠接地。若没有条件可靠接入大地，则可自成一地，但必须与市电完全隔离。电源的最大输出电流应该大于模块最大工作电流的1.5倍

九、二线制电流型传感器与 KYL-824 的连接



KYL-824与二线制电流源的连接



KYL-824电流输出

附 A: KYL-824 通讯协议

1、四通道电压输出协议

请求	实例	应答	实例
地址	01	地址	01
功能码	10	功能码	10
起始地址 Hi	00	起始地址 Hi	00
起始地址 Lo	18	起始地址 Lo	18
寄存器数量 Hi	00	寄存器数量 Hi	00
寄存器数量 Lo	04	寄存器数量 Lo	04
字节数	08	CRC (低字节)	41
第1通道电压值(高字节)	07	CRC (高字节)	CD
第1通道电压值(低字节)	D0	实例要求 01 号从机第一通道输出 2000mV, 第二通道输出 5000mV	
第2通道电压值(高字节)	13		
第2通道电压值(低字节)	88		
第3通道电压值(高字节)	00		
第3通道电压值(低字节)	00		
第4通道电压值(高字节)	00		
第4通道电压值(低字节)	00		
CRC (低字节)	E4		
CRC (高字节)	CD		

2、四通道电压采集协议

请求	实例	应答	实例
地址	01	地址	01
功能码	04	功能码	04
起始地址 Hi	00	字节数	08
起始地址 Lo	10	第1通道电压值 (高字节)	07
寄存器数量 Hi	00	第1通道电压值 (低字节)	D0
寄存器数量 Lo	04	第2通道电压值 (高字节)	13
CRC (低字节)	F0	第2通道电压值 (低字节)	88
CRC (高字节)	0C	第3通道电压值 (高字节)	00
		第3通道电压值 (低字节)	00
		第4通道电压值 (高字节)	00
		第4通道电压值 (低字节)	00
		CRC (低字节)	56
		CRC (高字节)	9A
实例要求 01 号从机返回两通道模拟数据。从机返回第1通道输入电压 2000mV, 第2通道输入电压 5000mV			

3、四通道开关输出协议

请求	实例	应答	实例
地址	01	地址	01
功能码	0F	功能码	0F
起始地址 Hi	00	起始地址 Hi	00
起始地址 Lo	00	起始地址 Lo	00
开关数量 Hi	00	开关数量 Hi	00
开关数量 Lo	08	开关数量 Lo	08
总字节数量	01	CRC (低字节)	54
开关输出值	03	CRC (高字节)	0D
CRC (低字节)	BE		
CRC (高字节)	94		

实例要求 01 号从机输出 00 地址开始的 8 位开关数据，第 1, 2 通道开关闭合，第 3-8 通道断开

4、四通道开关采集协议

请求	实例	应答	实例
地址	01	地址	01
功能码	02	功能码	02
起始地址 Hi	00	字节数	01
起始地址 Lo	00	开关输入状态 (1-8 位)	03
输出数量 Hi	00	CRC (低字节)	E1
输出数量 Lo	08	CRC (高字节)	89
CRC (低字节)	79		
CRC (高字节)	CC		

实例采集 01 号从机 00 地址开始的 1-8 位开关输入状态，从机返回结果为第 1, 2 通道开关闭合，第 3-8 通道断开

附 B: CRC-16 计算方法

```
unsigned short crc_16(unsigned char *Array, unsigned char *Rcvbuf, unsigned int Len)
//Array 输入数据起始地址; Len 数据长度; Rcvbuf CRC 存放缓冲; 函数返回 CRC16
{
```

```
    unsigned int  IX, IY, CRC;
    CRC=0xFFFF;//set all 1
```

```
if (Len<=0)
    CRC = 0;
else
{
    Len--;
    for (IX=0;IX<=Len;IX++)
    {
        CRC=CRC^(unsigned int)(Array[IX]);
        for(IY=0;IY<=7;IY++)
        {
            if ((CRC&1)!=0 )
                CRC=(CRC>>1)^0xA001;
            else
                CRC=CRC>>1;    //
        }
    }
}
Rcvbuf[0] = (CRC & 0xff00)>>8;//高位置
Rcvbuf[1] = (CRC & 0x00ff); //低位置

CRC= Rcvbuf[0]<<8;
CRC+= Rcvbuf[1];
return CRC;
}
```